

高灵敏度数字双极霍尔效应传感器

1. 产品特性

- 超高灵敏度
- 斩波频率高
- 工作电压范围宽：2.5V~18V
- 工作温度范围宽
- 小封装形式：
 - TO-92S (UA)
 - SOT23-3L (SO)
 - DFN1616-6L (DN)

2. 产品应用

- 电动工具
- 流量计
- 阀门和电磁阀状态
- 无刷电机和传感器
- 接近开关
- 转速表

3. 产品描述

SC2402 是一种采用混合信号 BiCMOS 技术设计的霍尔效应锁存器。芯片在单个封装中集成了稳压器，动态失调消除系统的霍尔传感器，施密特触发器和漏极开路输出驱动器。

低工作电压和宽工作温度范围，使其适用于汽车，工业和消费类等应用。

稳压器可调节 2.5 至 18V 的电源电压，这使得芯片适用于广泛的工业和汽车应用

该器件提供 TO92S 封装 (UA)、SOT23-3L 封装 (SO) 和 DFN1616-6L 封装 (DN)。三个封装都是 100%无铅亚光镀锡引线框架。

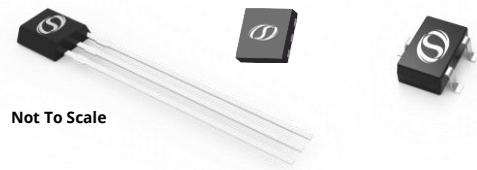


图1 封装外观图

目录

1. 产品特性.....	1	11. 功能框图	10
2. 产品应用.....	1	12. 功能描述	10
3. 产品描述.....	1	12.1. 磁场方向定义.....	11
4. 引脚定义.....	3	12.2. 传输函数	11
5. 订购信息.....	4	13. 典型应用	12
6. 极限参数.....	5	14. 封装信息“UA”	13
7. 静电保护.....	5	15. 封装信息“SO”	14
8. 热特性.....	5	16. 封装信息“DN”	15
9. 工作参数.....	6	17. 历史版本	16
9.1. 电参数	6		
9.2. 磁参数	7		
10. 特性曲线.....	8		

4. 引脚定义

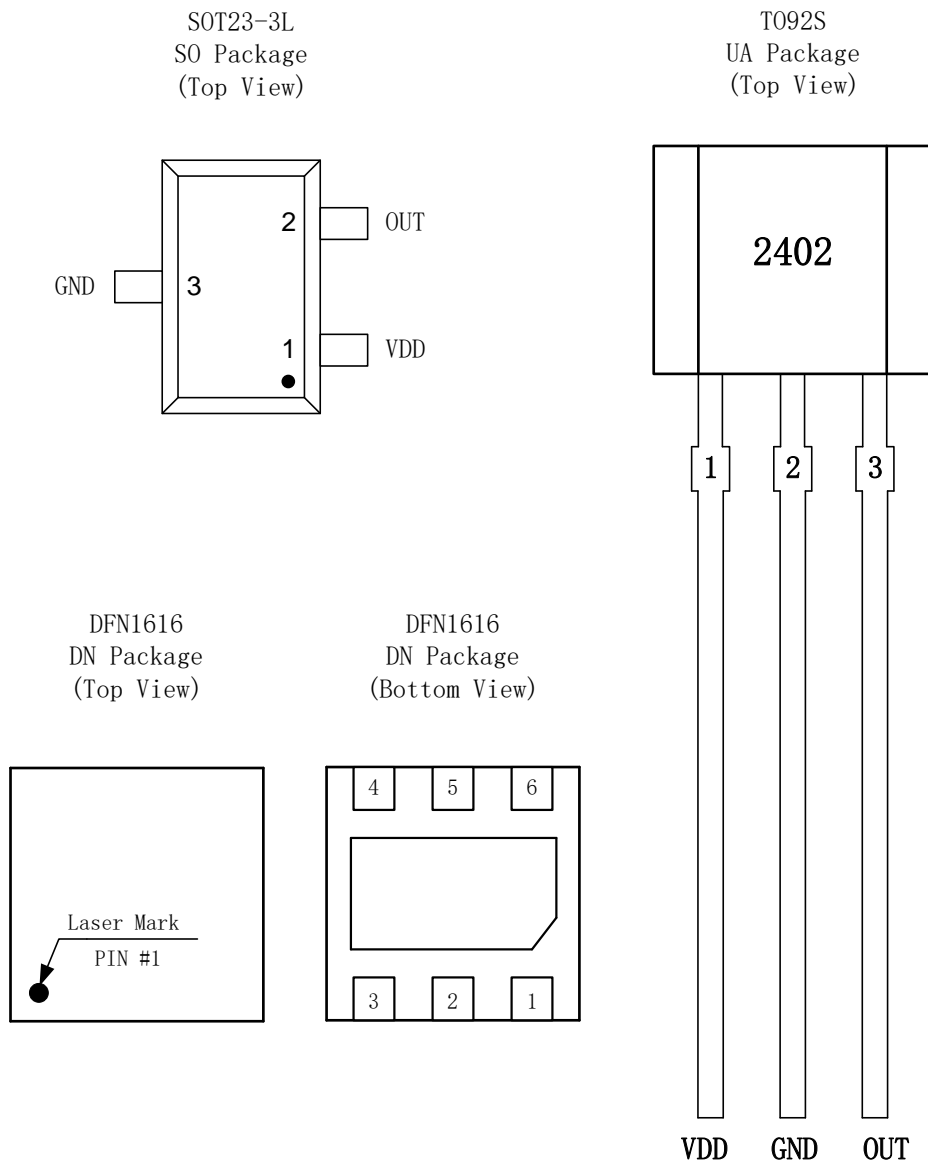


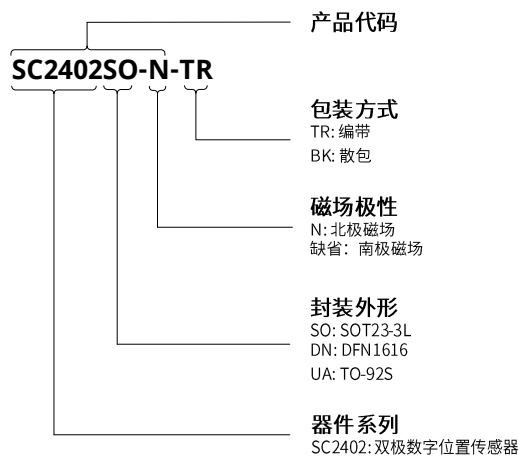
图 2 引脚描述

引脚			名称	类型	描述
UA	SO	DN			
1	1	3	VDD	电源	2.5V ~ 18V 供电电压
2	3	1	GND	地	连接地
3	2	6	OUT	输出	输出引脚
-	-	2	NC	NC	不连接
-	-	4	NC	NC	不连接
-	-	5	NC	NC	不连接

5. 订购信息

产品名称	丝印	选项	工作温度(°C)	封装形式	包装方式	数量
SC2402DN-TR	2402	-	-40~125	DFN1616	编带	3000 颗/盘
SC2402SO-N-TR	2402	N	-40~125	SOT23-3L	编带	3000 颗/盘
SC2402UA-BK	2402	-	-40~125	TO-92S	散包	1000 颗/袋

订购信息格式说明



6. 极限参数

(工作温度范围内($V_{DD} = 5.0V$ ，除非另有说明)⁽¹⁾)

符号	参数	测试条件	最小值	最大值	单位
V_{DD}	电源耐压		-10	20	V
V_{OUT}	输出耐压	1.0K 欧姆上拉电阻，不超过 5 分钟	-0.5	20	V
I_{sink}	输出灌电流		-	30	mA
T_A	工作温度		-40	150	°C
T_J	工作结温		-55	165	°C
T_{STG}	储存温度		-65	175	°C

备注：

(1) 高于此处列出的条件可能会导致器件永久损坏，长时间暴露在绝对最大额定值条件下可能会影响器件的可靠性。

7. 静电保护

符号	参数	测试条件	最小值	最大值	单位
V_{ESD_HBM}	HBM	人体失效模型，参考 ANSI/ESDA/JEDEC-001 标准	-3	3	kV
V_{ESD_CDM}	CDM	器件失效模型，参考 ANSI/ESDA/JEDEC-002 标准	-750	750	V

8. 热特性

符号	参数	测试条件	值	单位
$R_{\theta JA}$	UA 封装热阻	单层 PCB，覆铜限制在焊盘上	166 ⁽¹⁾	°C/W
	SO 封装热阻	单层 PCB，覆铜限制在焊盘上	228 ⁽¹⁾	°C/W

备注：

(1) 最大工作电压必须满足功耗和结温的要求

9. 工作参数

9.1. 电参数

工作温度范围, ($V_{DD} = 5.0V$, 除非另有说明)

符号	参数	测试条件	最小值	典型值 ⁽¹⁾	最大值	单位
V_{DD}	工作电压 ⁽²⁾	$T_J < T_{J(Max.)}$	2.5	5.0	18	V
$I_{DD(off)}$	Off 状态, 工作电流	$V_{DD}=2.5$ to 18V, $T_A=25^\circ C$	1.6	3.8	6.0	mA
$I_{DD(on)}$	On 状态, 工作电流	$V_{DD}=2.5$ to 18V, $T_A=25^\circ C$	1.6	3.8	6.0	mA
t_{on}	上电时间	$V_{DD} \geq 5.0V$	-	-	10	μs
I_{QL}	漏电流	Output Hi-Z	-	-	3	μA
$R_{DS(on)}$	场效应管导通电阻	$V_{DD} = 5V, I_O = 10mA, T_A = 25^\circ C$	-	20	-	Ω
		$V_{DD} = 5V, I_O = 10mA, T_A = 125^\circ C$	-	30	-	Ω
t_d	输出延迟时间	$B=B_{RP}$ to B_{OP}	-	15	25	μs
t_r	输出上升时间(10% to 90%)	$R_L=1Kohm$ $C_o=50pF$	-	-	0.5	μs
t_f	输出下降时间(90% to 10%)	$R_L=1Kohm$ $C_o=50pF$	-	-	0.2	μs

备注:

(1) 典型值是环境温度 $25^\circ C$, $V_{DD} = 5.0V$ 条件下的测试值

(2) 工作电压必须调整最大电压的功耗和结温, 见热特性

9.2. 磁参数

工作温度范围, ($V_{DD} = 5.0V$, 除非另有说明)

符号	参数	测试条件	最小值	典型值	最大值	单位
f_{BW}	带宽		20	-	-	kHz
SC2402						
B_{OP}	磁场开启点	$T_A = -40^{\circ}C$ to $125^{\circ}C$	+1.0 ⁽¹⁾	+2.0	+3.0	mT ⁽²⁾
B_{RP}	磁场关闭点		-3.0	-2.0	-1.0	mT
B_{HYS}	迟滞		-	4.0	-	mT

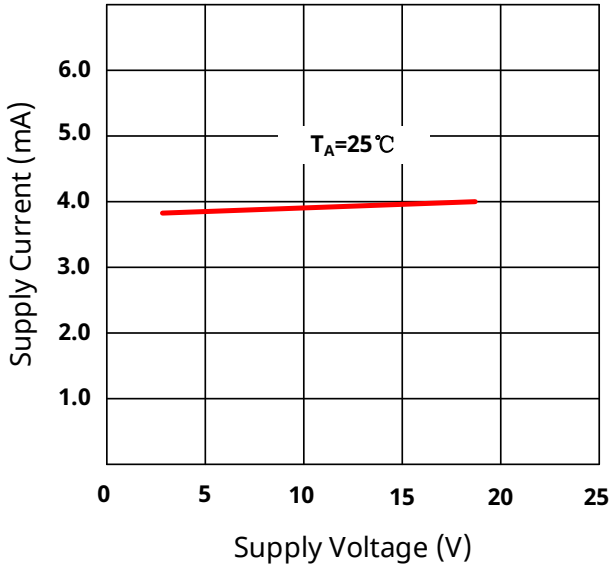
备注:

(1) 磁感应强度 B , 南极性磁场为正值, 北极性磁场为负值

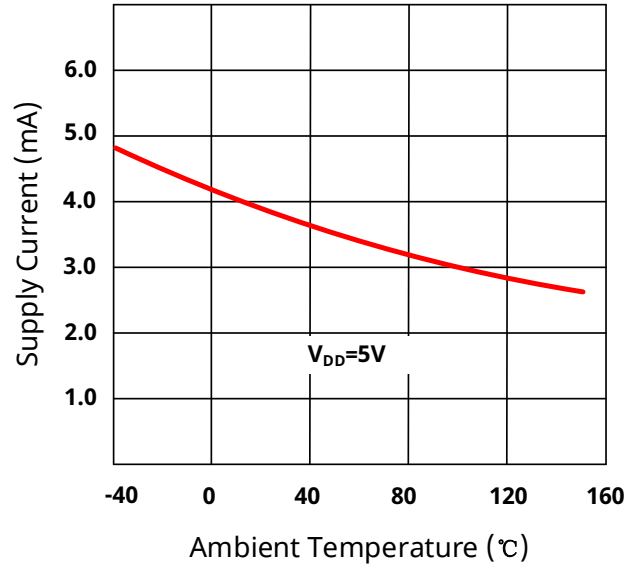
(2) $1mT=10Gs$

10. 特性曲线

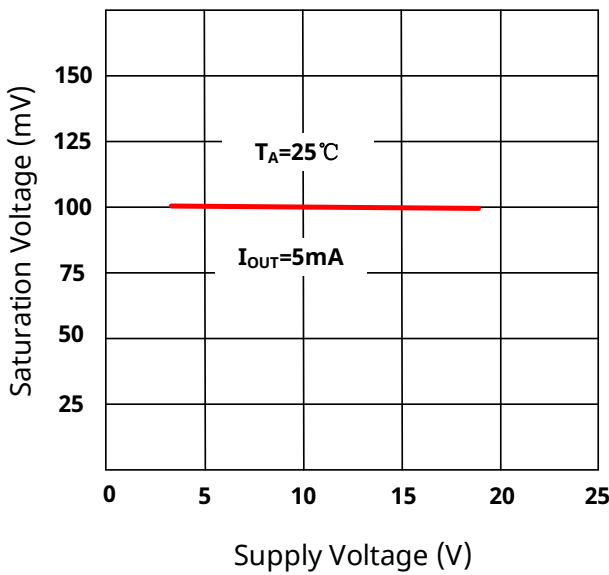
I_{DD} VS V_{DD}



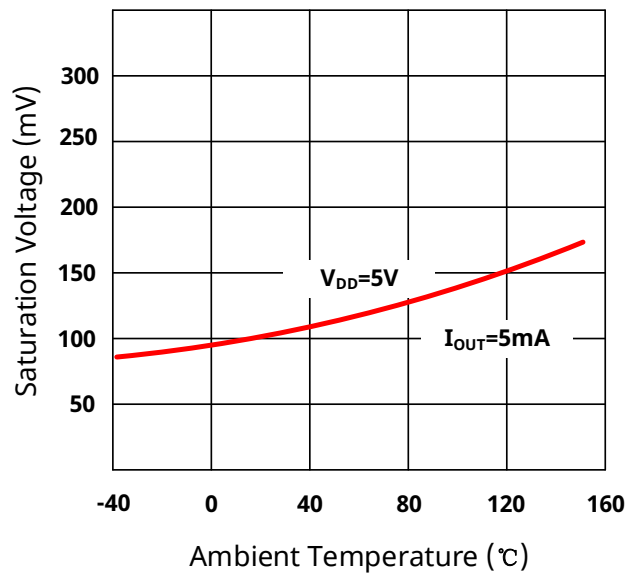
I_{DD} VS T_A



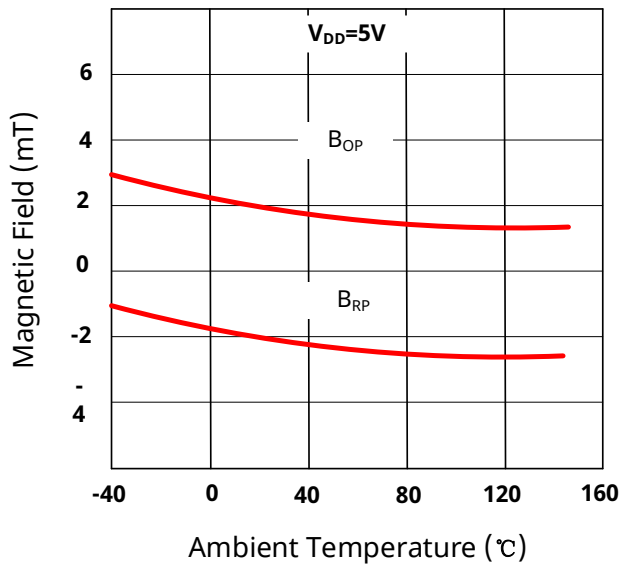
$V_{Q(sat)}$ VS V_{DD}



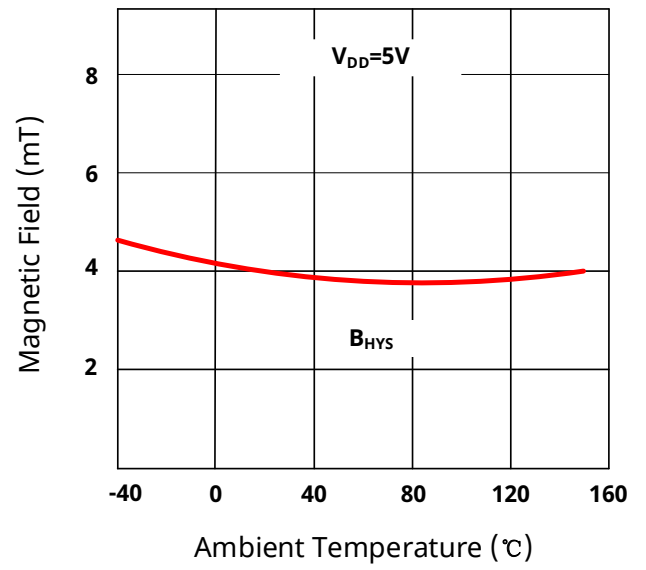
$V_{Q(sat)}$ VS T_A



B_{OP} and B_{RP} vs T_A



B_{HYS} vs T_A



11. 功能框图

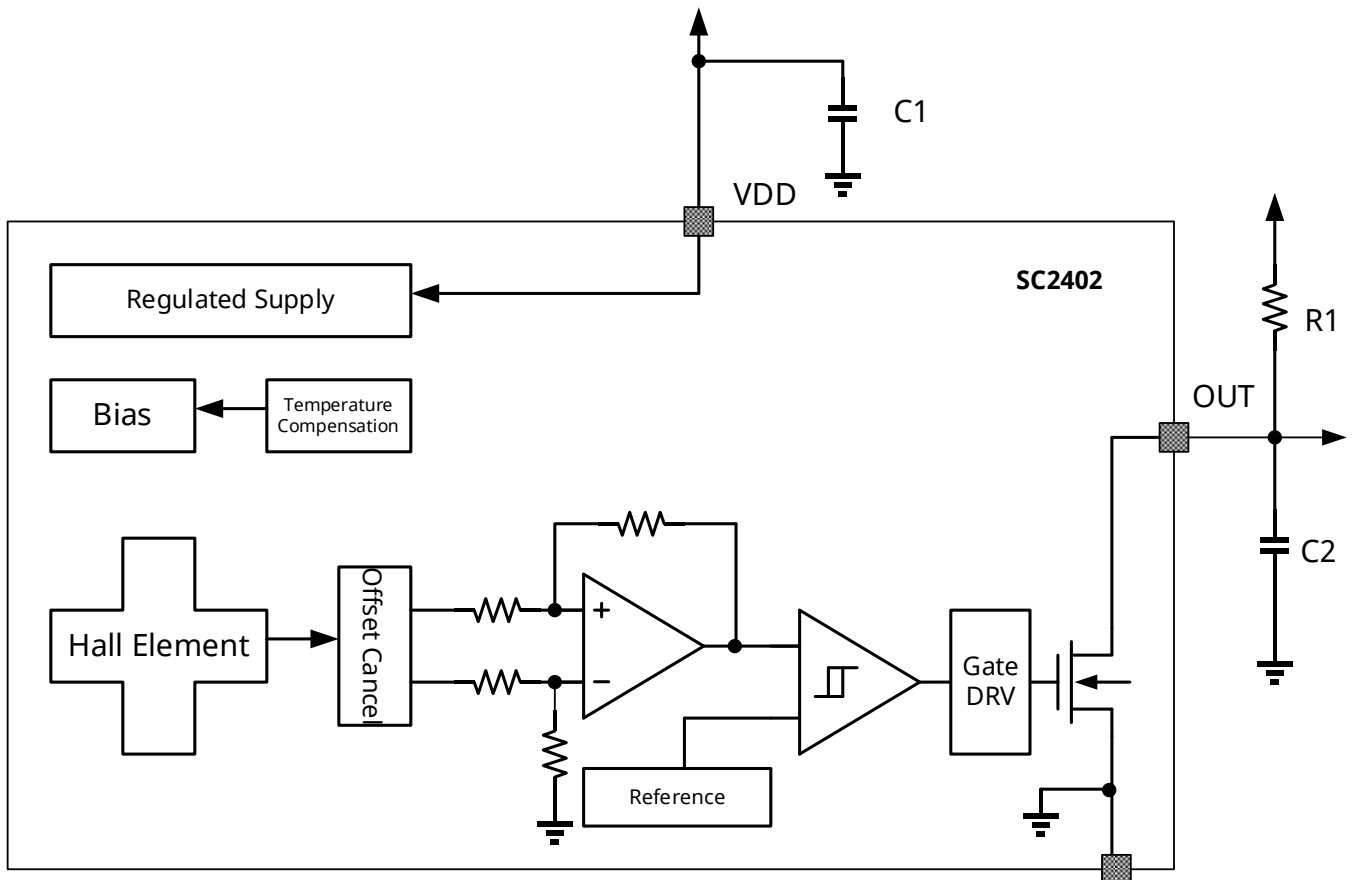


图3 功能框图

12. 功能描述

SC2402 芯片是一款应用于磁场感应的具有斩波频率稳定的锁存输出型霍尔传感器。芯片可以在 2.5~18V 的供电电压下工作，当 VDD 端子（相对于 GND 端子）施加 -10 至 2.3V 电压时，该器件不工作。

当垂直于霍尔元件的磁场(南极性或北极性)超过工作点阈值 B_{OP} 时，SC2402 的输出开关低电平(打开)，可灌电流 20mA，输出电压为饱和电压 $V_{Q(sat)}$ 。当磁场降低到释放点 B_{RP} 以下时，器件输出变高(关闭)。磁工作和释放点的差异即为器件磁滞 B_{HYS} 。这种内部的迟滞使器件可以免受外部机械振动和电气噪声的干扰。

器件输出端需外接一个上拉电阻。输出端可以被上拉到 VDD 或其他不同的电压电源，这使得器件与控制器电路的连接更加容易。

12.1. 磁场方向定义

磁场 S 极正对芯片丝印面定义为正磁场

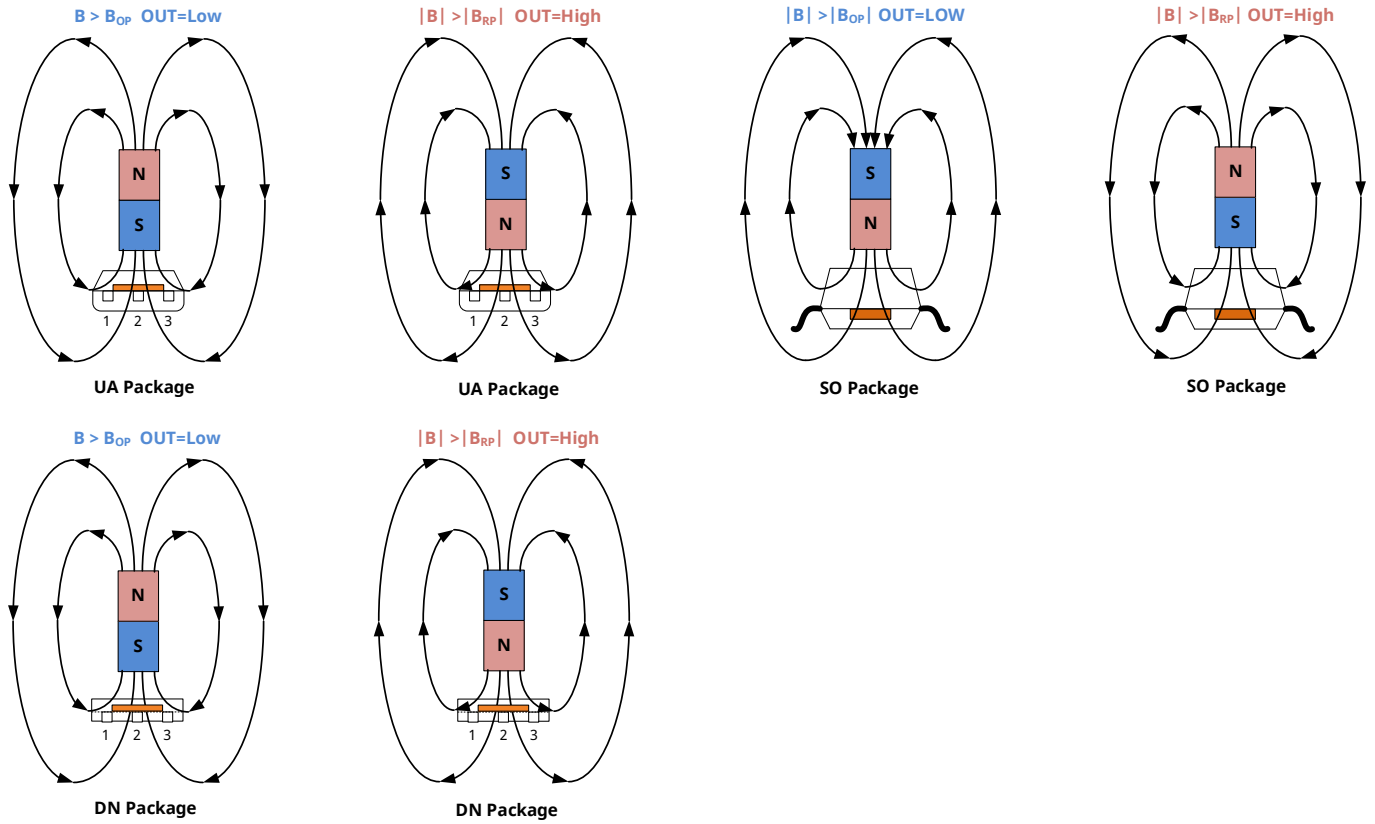


图 4 磁场方向定义图

12.2. 传输函数

芯片上电时，如果磁场小于或者等于 B_{OP} ，则输出状态为高电平，磁场大于 B_{OP} ，则输出为低电平。当磁场大于芯片的磁场开启点 B_{OP} 时，输出由高变低；只有当磁场小于芯片的磁场释放点 B_{RP} 时，输出由低电平变高电平。 B_{HYS} 定义为 $B_{OP}-B_{RP}$ ，在磁滞区间，输出状态保持上一个状态。

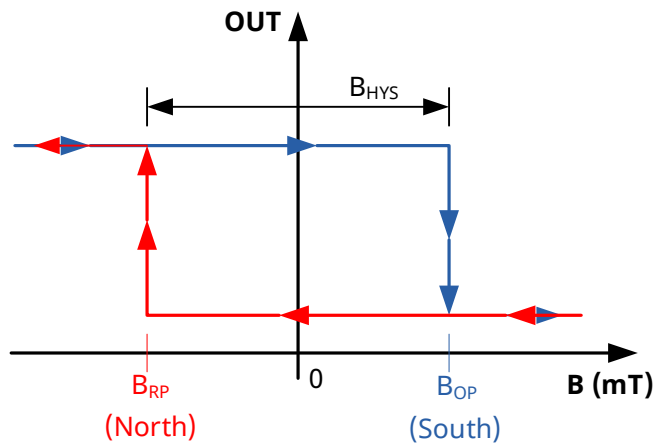


图 5 传输图

13. 典型应用

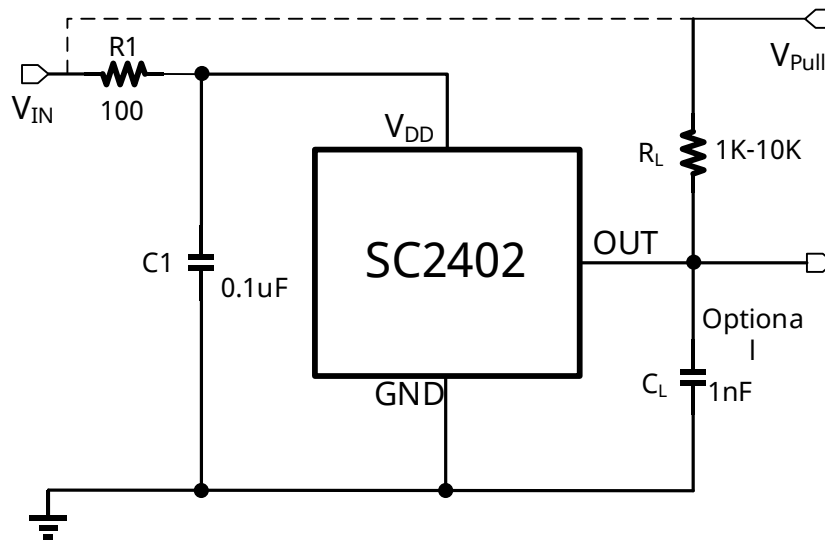


图6 典型应用框图

SC2402 内部有电压调节器，可以在宽供电电压范围内工作。当器件工作于非稳压电源供电的应用时，必须在外部添加瞬态保护。对于使用稳压电源线路供电的应用，可能仍然需要 EMI/RFI 保护。强烈建议电源端与接地端使用外接电容，可降低外部噪声及内部斩波频率技术产生的噪声，建议靠近芯片 V_{DD} 电源端并联 C_1 电容到地，其典型值为 $0.1\mu\text{F}$ 。同时在外部可选配串联电阻 R_1 其典型值为 100Ω 。输出电容 C_L 用作输出滤波，典型值为 1nF 。

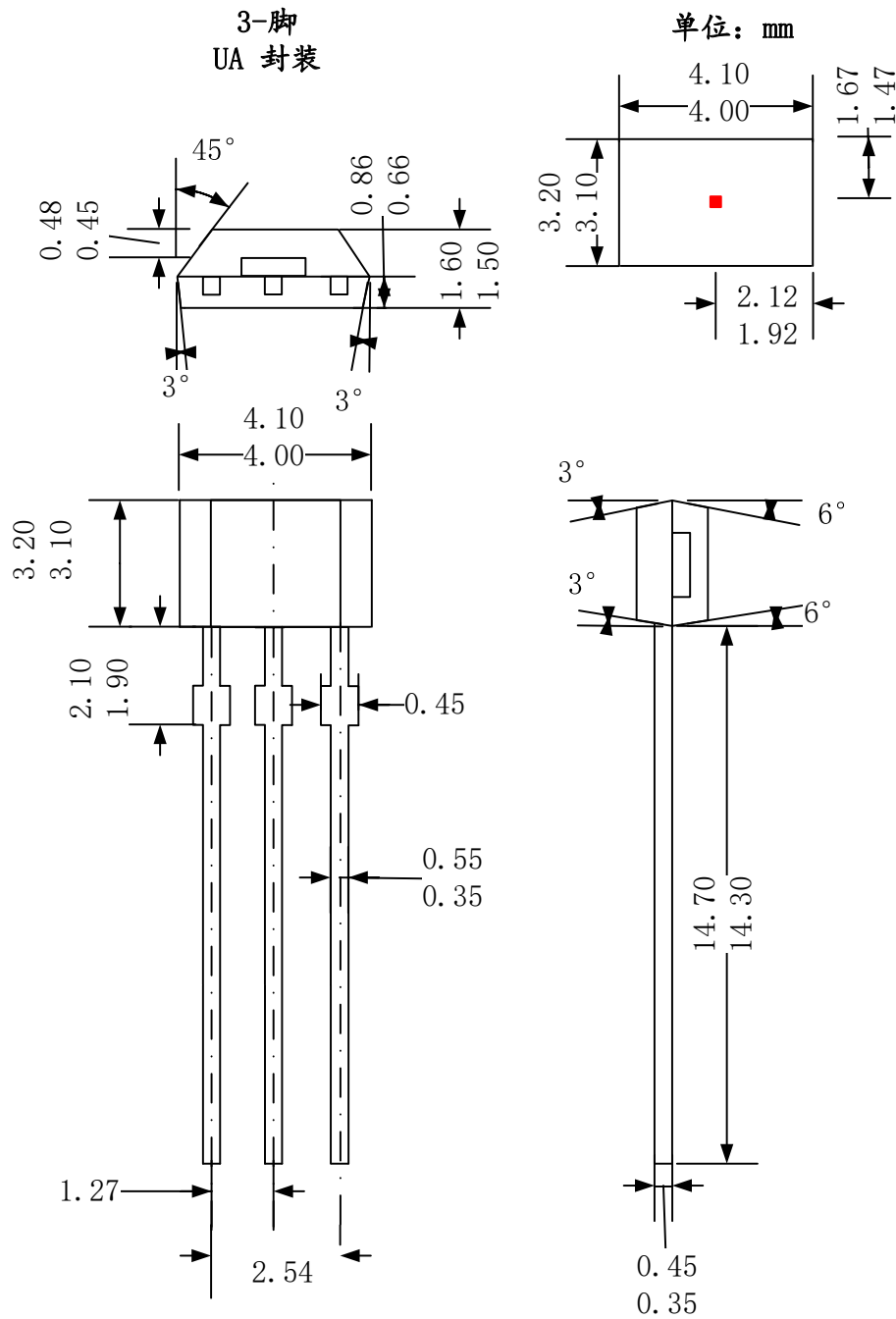
根据系统带宽规范选择一个 C_L 值:

$$C_L < \frac{1}{2\pi \times R_L \times 2 \times f_{BW}(\text{Hz})}$$

SC2402 器件的输出级是一个漏极开路 NMOS 管，可提供 20mA 的负载能力。调节上拉电阻 R_L 的值使得其正常工作。 R_L 为开漏输出提供一个高电平。通常情况电流越小越好，但是更快的瞬态响应和带宽需要，接更小的电阻 R_L 以实现更快的切换。

V_{PULL} 不限于 V_{DD} ，可以连接到其他参考电压。该引脚的允许电压范围在极限参数中规定。

14. 封装信息 “UA”



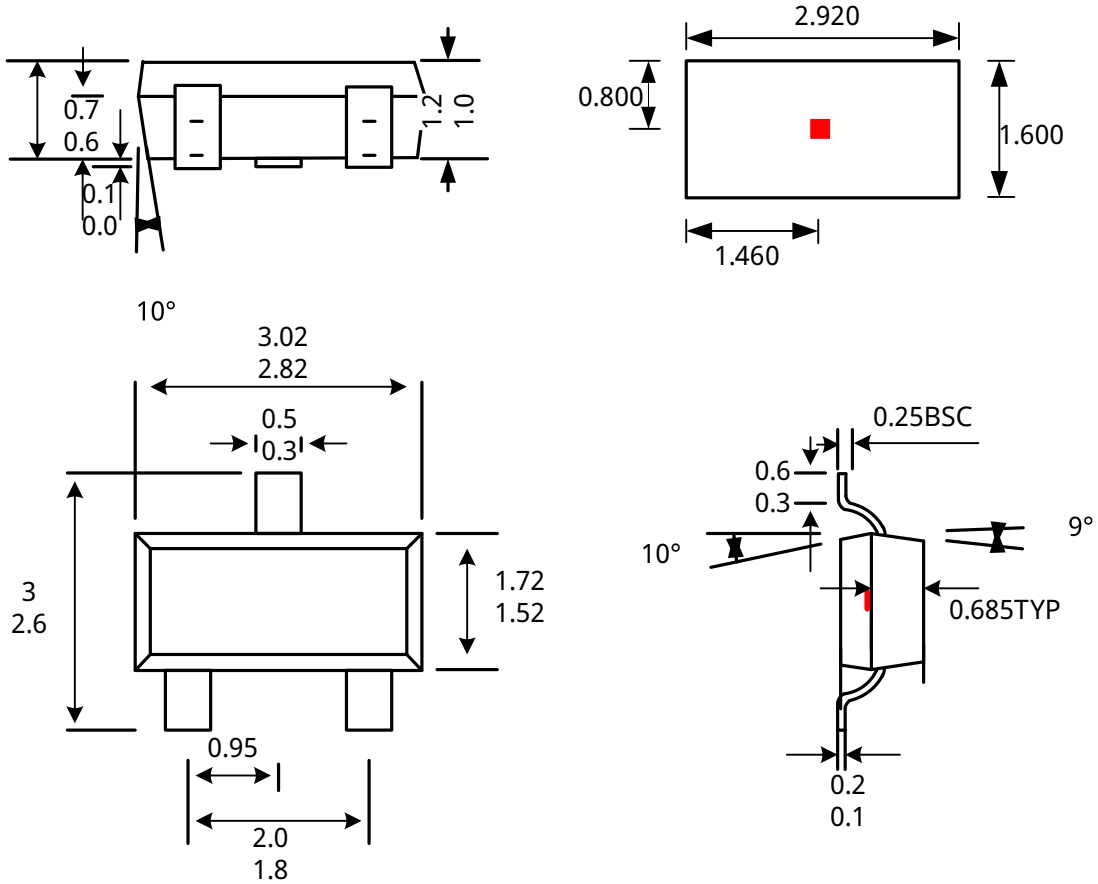
注:

1. 供应商可选的实际本体和管脚形状尺寸位于图示范围内。
 2. 高度不包括模具浇口溢料。
- 如果未指定公差，则尺寸为公称尺寸。

15. 封装信息 “SO”

3-脚
SO封装

单位: mm



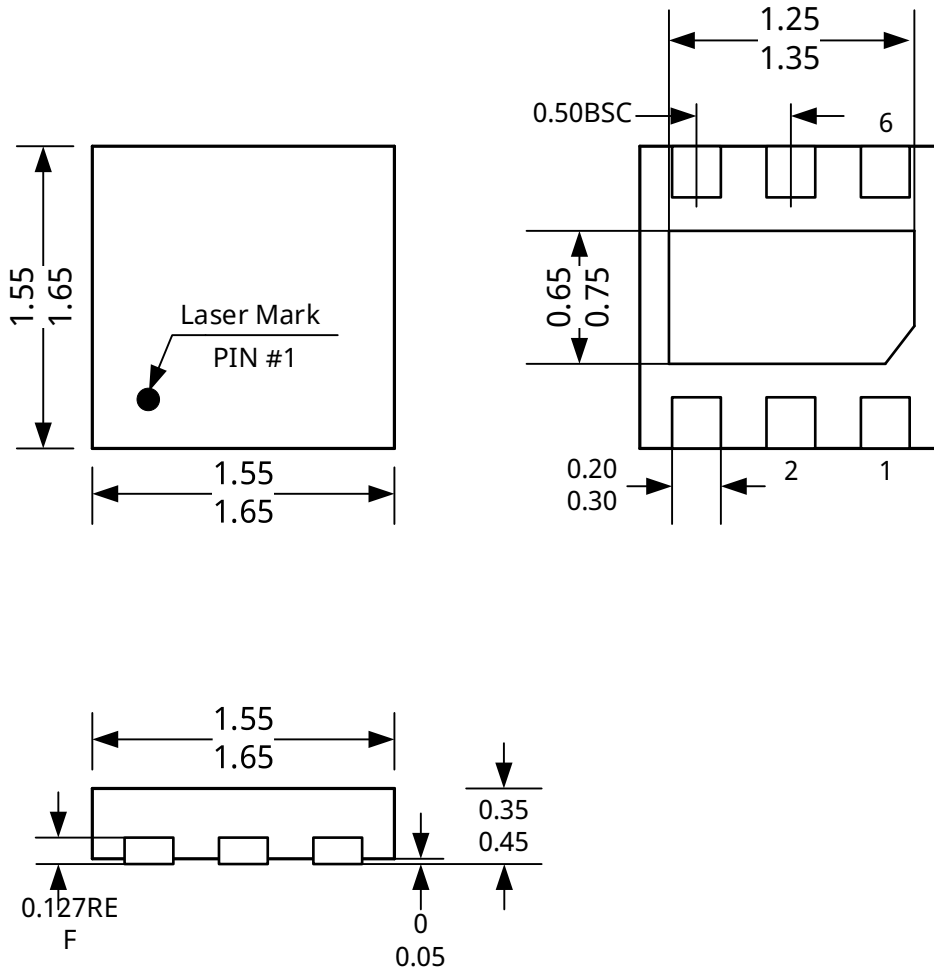
注:

1. 供应商可选的实际本体和管脚形状尺寸位于图示范围内。
 2. 高度不包括模具浇口溢料。
- 如果未指定公差, 则尺寸为公称尺寸。

16. 封装信息 “DN”

6-脚
DFN 封装

单位:mm



注:

1. 供应商可选的实际本体和管脚形状尺寸位于图示范围内。
 2. 高度不包括模具浇口溢料。
- 如果未指定公差, 则尺寸为公称尺寸。

17. 历史版本

版本号	日期	描述
Rev0.1	2016-08-19	初始版本
Rev2.3	2018-05-06	旧版本规格书最终版本号
Rev.A1.0	2020-11-19	修改格式
Rev.A1.1	2024-05-07	增加 SC2466
Rev.A1.2	2024-11-27	更新订购信息, 更新 POD 尺寸